

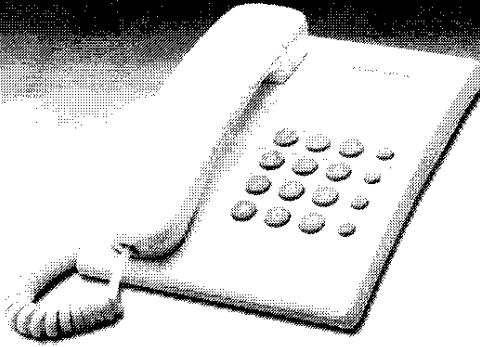
# Panasonic

Интегрированный телефон

## Инструкция по эксплуатации

Модель № KX-TS2350RU

Набор номера в импульсном или  
тональном режиме



KX-TS2350RUW

**Пожалуйста, прочтите перед эксплуатацией и  
сохраните для последующего использования.**

### Для вашего сведения

Серийный номер

(указан на нижней стороне аппарата)

Дата покупки

Название продавца и его адрес

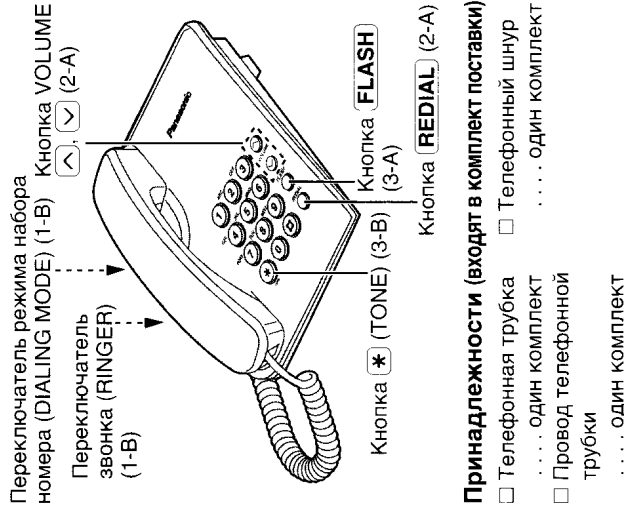
В случае проблем с аппаратом, отсоедините его от телефонной линии и подсоедините к ней заведомо исправный телефон. Если заведомо исправный телефон работает нормально, не подключайте неисправный телефон до устранения неисправности. Если заведомо исправный телефон работает неправильно, обратитесь в обслуживающую телефонную компанию.

Произведено Панасоник  
Коммуникейшнс (Малайзия) Сдн. Бхд.  
Сенай Малайзия

Manufactured by Panasonic  
Communications (Malaysia) Sdn. Bhd.  
Senai Malaysia

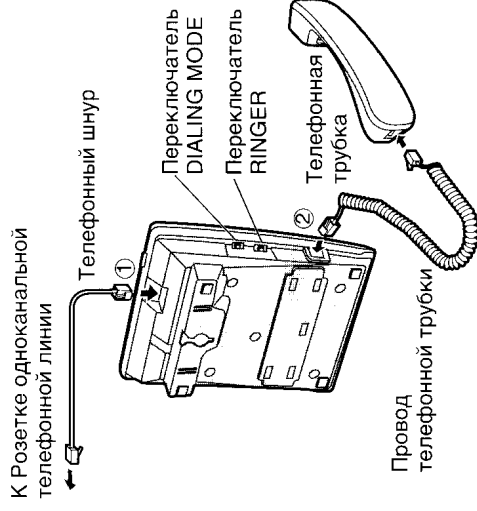
# 1 Начало работы

## 1-A Органы управления

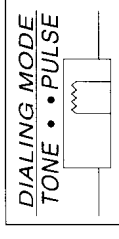


## 1-B Установки

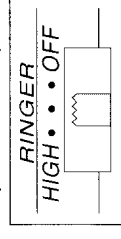
- 1 Подсоедините телефонный шнур (1).
- 2 Подсоедините провод телефонной трубки (2), снимите трубку. Должен звучать сигнал телефонной станции.



- 3 Установите переключатель режима набора номера DIALING MODE в положение PULSE.
- Если набор не осуществляется, установите TONE.



- 4 Установите переключатель RINGER в положение HIGH (громко), LOW (тихо) или OFF (выключен). (Напр. выбрано "LOW".)



- Когда переключатель установлен в положение OFF (выключен), аппарат не будет звонить.

## 2 Звонки

### 2-A Звонок абоненту

- 1 Снимите трубку.
  - 2 Наберите номер телефона.
    - Если Вы допустили ошибку при наборе номера, повесьте трубку и начните снова с шага 1.
  - 3 По окончании разговора повесьте трубку.
- Для набора последнего набранного номера**  
Снимите трубку. → Нажмите кнопку REDIAL.
- Регулировка уровня громкости во время разговора (6 уровней)**  
Для увеличения уровня громкости, нажмите < .  
Для уменьшения уровня громкости, нажмите > .
- После окончания разговора уровень громкости будет сохранен.

### 2-B Ответ на звонок

- 1 Когда аппарат звонит, снимите трубку.
- 2 По окончании разговора повесьте трубку.

## 3 Специальные функции

### 3-A Для пользователей службы ожидания вызова

- Если во время телефонного разговора Вы услышали тональный сигнал вызова, находящегося в состоянии ожидания, нажмите кнопку FLASH.
- Первый вызов переводится в состояние ожидания и Вы можете ответить на второй вызов.
  - Чтобы вернуться к первому абоненту, вновь нажмите на кнопку FLASH.

### 3-B Временный набор номера в тональном режиме

(для пользователей сетей с импульсным набором/телефонов с дисковым номеронабирателем)

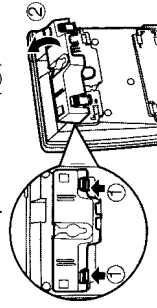
- Нажмите кнопку \* (TONE) перед вводом номеров, требующих тонального набора.
- Режим набора изменяется на тональный. Вы можете вводить цифровые значения для доступа к сервису автоответчика, сервису электронных банковских переводов и т.д. После завершения сеанса связи восстанавливается импульсный режим набора.
  - Набранное после нажатия \* (TONE) не будет включено при повторном наборе номера.

# 4 То, что Вам необходимо знать

## 4-А Установка на стене

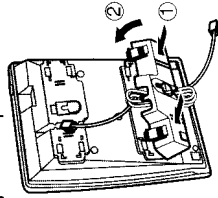
Аппарат может быть установлен на стене.

- 1 Нажмите на защелки по направлению стрелок (1), для снятия адаптера настенного крепления (2).



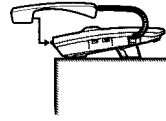
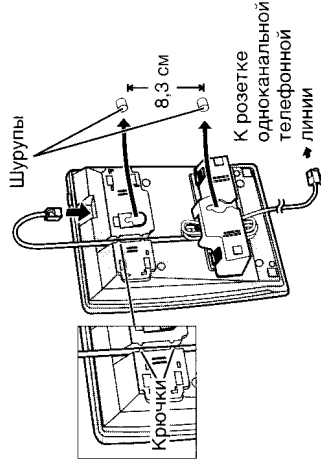
- 2 Сложите телефонный шнур внутри настенного фиксатора и надавите на него в указанном стрелкой направлении (1 и 2).

● Надпись "UP WALL" ("Вверх") должна быть обращена вверх.



- 3 Верните шурупы, используя шаблон для настенной установки, показанный ниже. Подсоедините телефонный шнур к розетке одноканальной телефонной линии. Установите аппарат, затем сдвиньте его вниз.

● Закрепите шнур, чтобы не допустить отсоединения.



Для того, чтобы временно закрепить телефонную трубку во время разговора, поместите её, как показано здесь.

## 4-С Указания по технике безопасности

Обратите особое внимание на соблюдение требований по безопасности, перечисленных ниже.

### Установка

#### Окружающая среда

- 1) Запрещается эксплуатировать аппарат вблизи источников воды, например, ванн, раковин, моек и т.д. Следует также избегать влажных подвалов.
- 2) Аппарат следует размещать на удалении от источников тепла, например, радиаторов, кухонных плит и т.д. Не следует также размещать аппарат в помещениях с температурой ниже 5 °C или выше 40 °C.

### Размещение

- 1) Не ставьте тяжелые предметы на верхнюю панель аппарата.
- 2) Не допускайте случаев падения на аппарат посторонних предметов или пролива жидкости. Не подвергайте аппарат воздействию излишнего дыма, пыли, механических колебаний или ударов.
- 3) Устанавливайте аппарат на ровную поверхность.

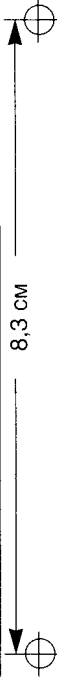
Установленный производителем срок службы изделия равен 7 годам с даты производства при условии, что изделие используется в строгом соответствии с настоящей инструкцией по эксплуатации и применимыми техническими стандартами.

### ВНИМАНИЕ:

ДЛЯ ИЗБЕЖАНИЯ ОПАСНОСТИ ВОЗГОРАНИЯ ИЛИ ПОРАЖЕНИЯ ЭЛЕКТРИЧЕСКИМ ТОКОМ НЕ ОСТАВЛЯЙТЕ АППАРАТ ПОД ДОЖДЕМ ИЛИ В ЛЮБЫХ ДРУГИХ ВЛАЖНЫХ УСЛОВИЯХ.

Шаблон для настенной установки

8,3 см



## 4-B Решение проблем

Проблема	Решение
Аппарат не работает.	● Проверьте установки (1-B).
Телефон не дозванивается, даже когда Вы правильно набираете номер.	● Проверьте, правильно ли установлен переключатель DIALING MODE (1-B).
Аппарат не звонит.	● Переключатель RINGER установлен в положение OFF. Установите его в положение HIGH или LOW (1-B).

## 4-D Спецификация

**Источник питания:** Телефонная линия

**Размеры (В x Ш x Г):**

Примерно 96 мм x 150 мм x 200 мм

**Вес:** Примерно 475 г.

**Режимы набора**

**номера:** Тональный(DTMF)/Импульсный

**Окружающая среда:** температура 5 °C – 40 °C

Спецификация может быть изменена без уведомления.